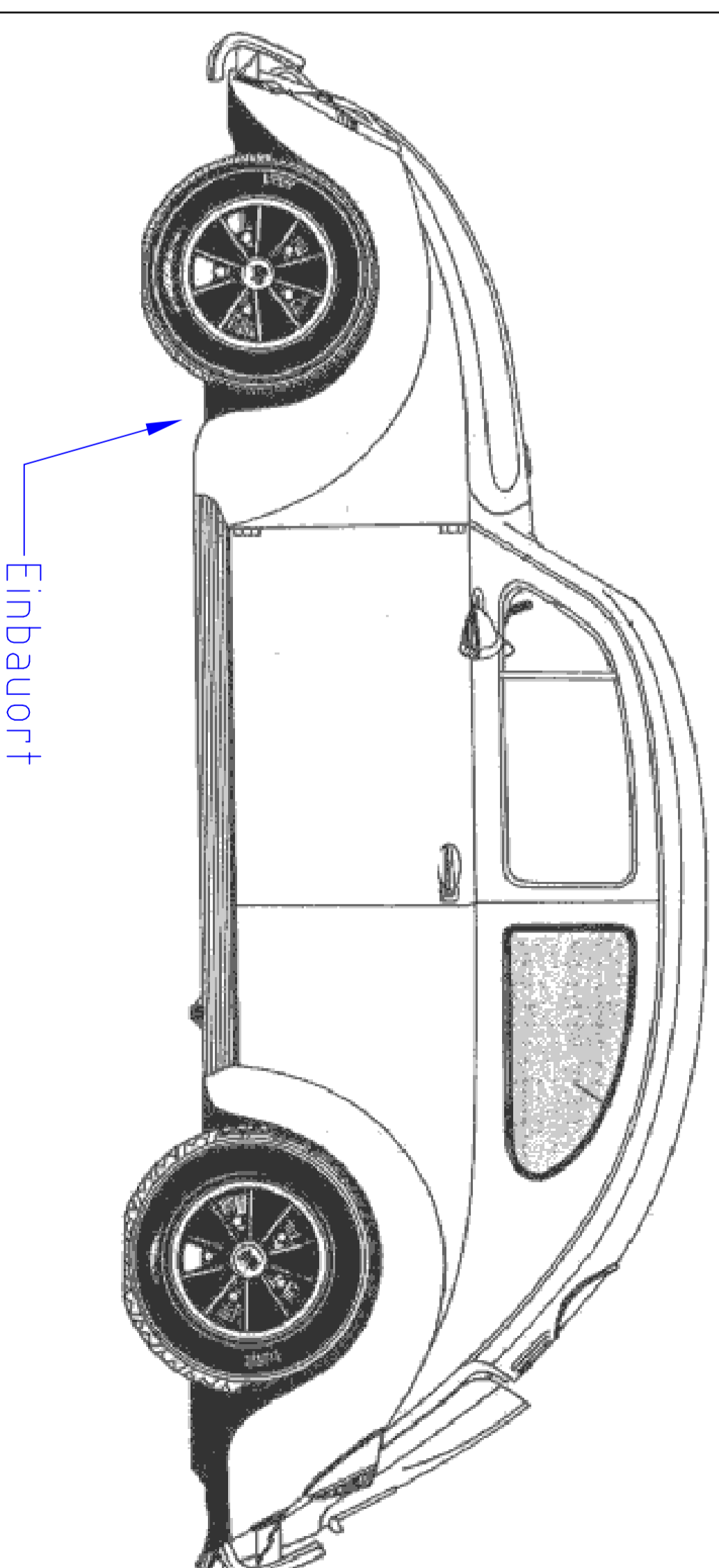
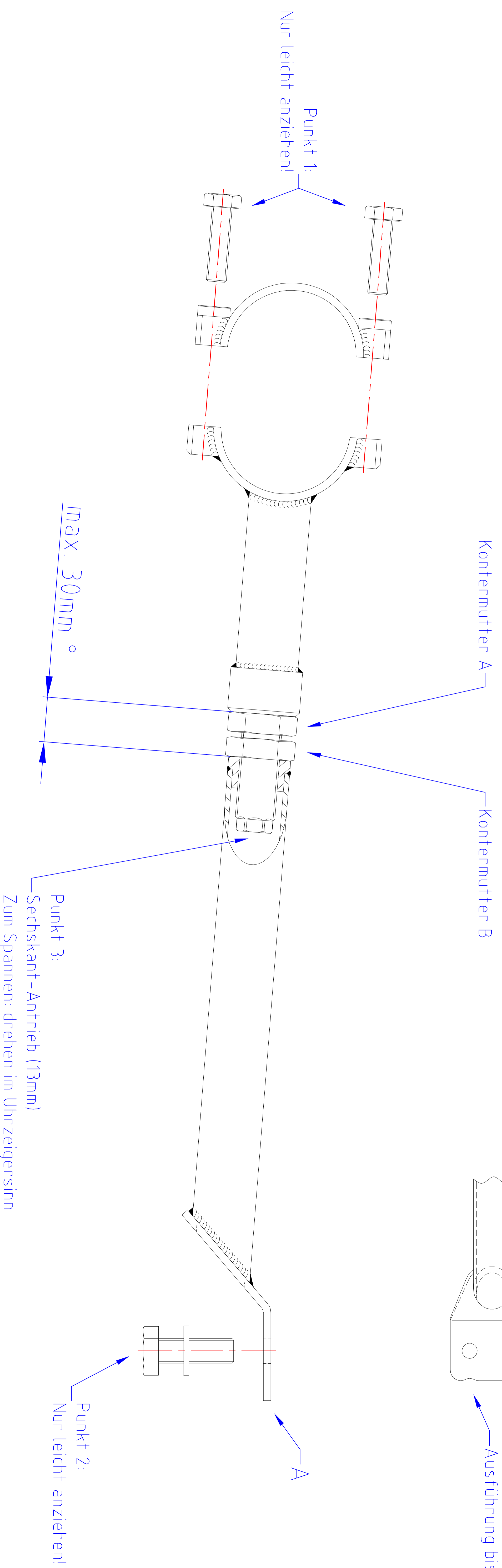
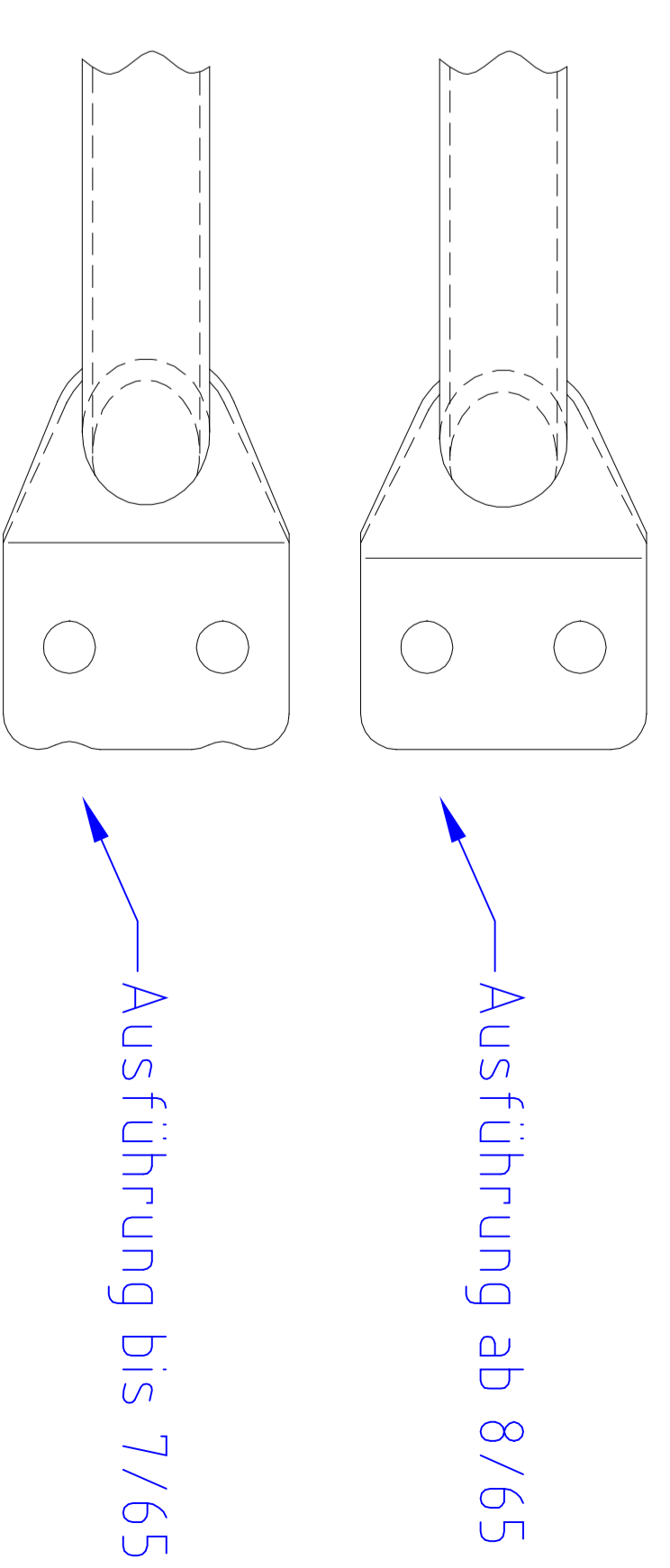


# Montageanleitung zu Vorderachsstützung (paarweise)

1. Strebe mit Bride an Vorderachsrrohr schrauben.
2. Flansch mit den beiden Originalschrauben am Fahrzeugboden befestigen.
3. 13mm Steckschlüssel-Einsatz mit Verlängerung von hinten in die Strebe einführen und durch Anziehen Strebe leicht anspannen.
4. Zuerst Kontermutter A, dann B festziehen.
5. Flansch mit Original-Bodenschrauben festziehen.
6. Schrauben an Bride festziehen.



Detail A



° = Dieses Mass nach den Einbau überprüfen!  
Bei Überschreitung kann die Strebe beschädigt werden.